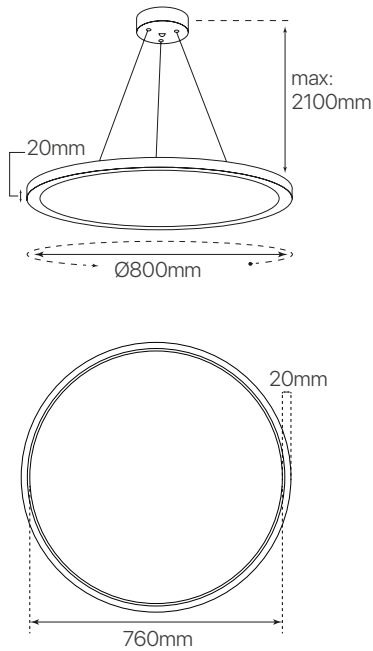


planet
ficha técnica
datasheet

ref. 5551225



| | |
|---|-----------------------------------|
| Nombre / Name | planet |
| Referencia / Reference | 5551225 |
| Materiales / Materials | Aluminio + PMMA / Aluminum + PMMA |
| Difusor / Diffuser | PMMA |
| Potencia / Power | 60W |
| Temperatura de color / Color temperature | 4000K |
| Flujo luminoso / Luminous flux | 5688lm |
| Dimable / Dimmable | No |
| Ángulo de apertura / Beam angle | 120° |
| Ángulo de inclinación / Inclination angle | - |
| IP | 20 |
| I.K. | - |
| F.P | >0,9 |
| UGR | 20 |
| IRC | >80 |
| Chip | San'an 2835 |
| Driver | LIFUD |
| Vida media (duración) / Average life | 30,000h |
| Clase energética / Energy class | A+ |
| Aislamiento eléctrico / Electrical isolation | Clase II |
| Colores / Colors | Blanco |
| Medida exterior / Product size | 800mm x 20mm |
| Protección contra Sobretensiones / surge protection | 4kV |
| Tª (ambiente/trabajo) / Tª (environment/work) | -20°C~50°C |
| Input | AC170~265V |
| Output | DC33~42V |
| Frecuencia / Frequency | 50/60Hz |
| Peso / Weight | 6 kg |
| Certificados / Certificates | CE |
| Garantía / Warranty | 2 años / 2 years |